

镭射光电开关

LD-M18T500NO

一、特点：

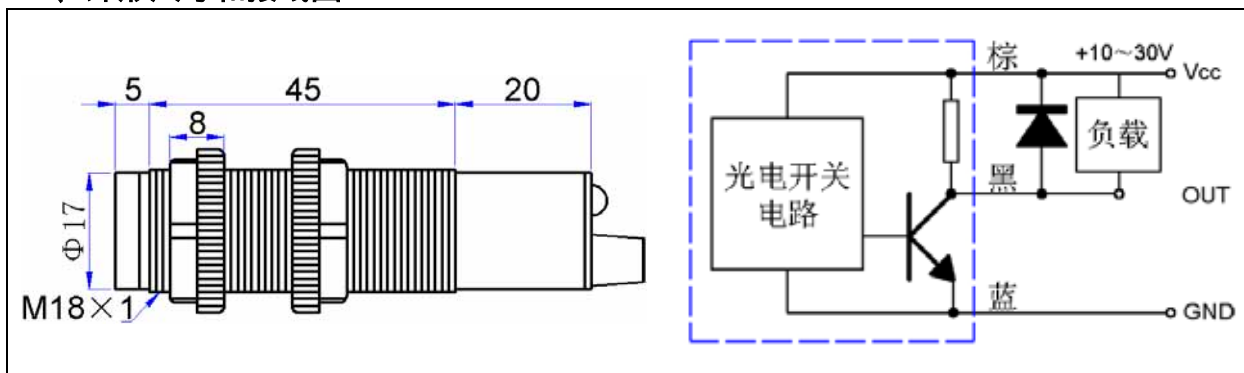
工作电压宽
NPN 晶体管集电极输出
光束小,不扩散,分辨率高,可并排使用
抗可见光和荧光灯干扰
体积小、高速、耐震



二、技术指标：

参 数	对射式		
	LD-M18T500NO		
检测距离	20 米		
检测物体类型	不透明物体		
连接方式	1.2 米 3 芯电缆		
电源电压	10 ~ 30VDC		
光 源	650nm 镭射激光调制 (红色可见光)		
控制输出	NPN 晶体管集电极输出, 常开		
最大输出电流	200mA		
静态/工作电流	6mA/10mA		
响应时间	3 毫秒		
电源极性反接保护	内置		
绝缘电阻	大于 50M		
动作指示灯	工作就绪时为绿色 LED/输出时为红色 LED		
环境温/湿度	-25 至 55 / 35%至 90% 相对湿度		
环境光强	日光：10,000lx, 白炽灯光：3,000lx		
接线方法	棕色线：电源正极	蓝色线：电源负极	黑色线：信号输出

三、外形尺寸和接线图：



四、工作方式的调整步骤：

将发射单元安装在入射光轴上固定好,上.下.左.右移动发射单元,使其红光对准接收端检测窗口,当接收端红色指示灯变为绿色,此时为就绪状态。当有物体遮挡光轴,绿灯变为红灯,此时输出端输出低电平信号(就绪状态为高电平)。

注意事项：当接通电源后不能用眼睛直视激光发射端窗口，以防止激光灼伤眼睛。