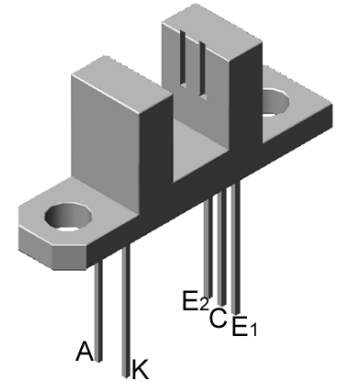


## ST253C

### 一、特点：

1. 采用高发射功率红外光电二极管和高灵敏度双光电晶体管组成。
2. 光束中心距 1.8mm；光轴中心 3mm；光缝宽度 1mm。



### 二、极限参数：(Ta=25 )

项目	符号	数值	单位
输入	正向电流	$I_F$	50 mA
	反向电压	$V_R$	6 V
	耗散功率	$P$	75 mW
输出	集-射电压	$V_{ce0}$	25 V
	射-集电压	$V_{eco}$	6 V
	集电极功耗	$P_c$	50 mW
工作温度	$T_{opr}$	-20 ~ +65	
储存温度	$T_{stg}$	-30 ~ +75	

### 三、光电特性：(Ta=25 )

项目	符号	测试条件	最小	典型	最大	单位
输入	正向压降	$V_F$		1.25	1.5	V
	反向电流	$I_R$	$V_R=3V$		-	10 $\mu A$
输出	集电极暗电流	$I_{ce01}, I_{ce02}$	$V_{ce}=20V$	-	-	1 $\mu A$
	集电极亮电流	$I_{L1}, I_{L2}$	$V_{ce}=5V, I_F=8 mA$	0.25	-	- mA
	饱和压降	$V_{CE1}, V_{CE2}$	$I_F=8mA, I_c=0.5mA$	-	-	0.4 V
传输特性	响应时间	$T_r$	$I_F=20mA, V_{ce}=10V$	-	5	$\mu S$
		$T_f$	$R_c=100\Omega$	-	5	

### 四、外形尺寸图：

